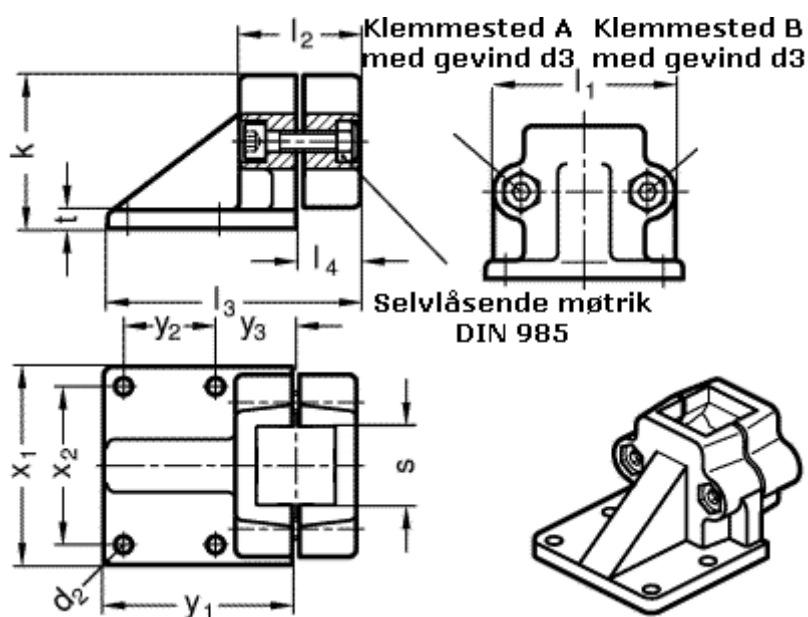


Varenummer: 20166V502SW  
 Beskrivelse: E+G  
 Fod forskubbet Rørholder GN166-V50-2-SW

## Mål



$d_2 = 11$	$t = 14$
$d_3 = M10$	$x_1 = 115$
$k = 91$	$x_2 = 90$
$l_1 = 98$	$y_1 = 108$
$l_2 = 70$	$y_2 = 50$
$l_3 = 145$	$y_3 = 45$
$l_4 = 35$	
$S = V50$	